

サーマルセンサ (低出力・平均パワー&シングルショットエネルギー測定)

パワーレンジ: 20mW - 150W

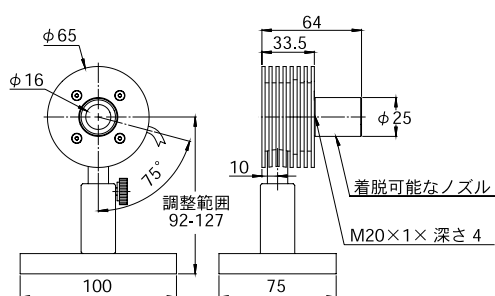
エネルギーレンジ: 6mJ - 100J

- 自然空冷
- 広波長範囲
- 有効口径16mm-26mm

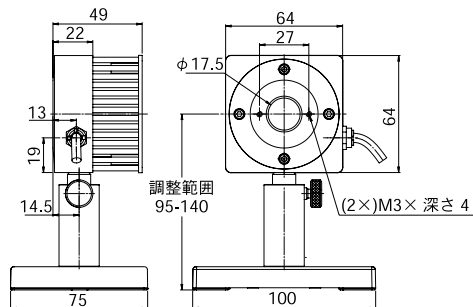


モデル	10A	30A-BB-18	L30A-10MM	50(150)A-BB-26
用途	低出力	汎用	薄型	汎用
吸収体	BB型	BB型	BB型	BB型
測定波長範囲	0.19 - 20μm	0.19 - 20μm	0.15 - 20μm	0.19 - 20μm
有効口径	φ16mm	φ17.5mm	φ26mm	φ26mm
パワーモード				
パワーレンジ	20mW - 10W	20mW - 30W	80mW - 30W	40mW - 150W
最大断続測定パワー	NA	NA	8W(ヒートシンクなし) 30W(ヒートシンク接続)	150W(1.5分間), 100W(2.2分間), 50W連続
パワースケール	0.5W / 5W / 10W	5W / 30W	3W / 30W	5W / 50W / 150W
出力ノイズレベル	1mW	1mW	4mW	2mW
最大平均パワー密度	28kW/cm ²	20kW/cm ² @30W 28kW/cm ² @10W	20kW/cm ² @30W 28kW/cm ² @10W	12kW/cm ² @150W 17kW/cm ² @50W
応答速度 (表示器併用、0-95%到達時間における代表値)	0.8秒	0.8秒	1.5秒	1.5秒
校正精度 (校正波長と出力において)	±3%	±3%	±3%	±3%
出力直線性 (フルスケール10%以上)	±1%	±1%	±1%	±1.5%
エネルギーモード				
エネルギーレンジ	6mJ - 2J	6mJ - 30J	20mJ - 60J	20mJ - 100J
エネルギースケール	200mJ / 2J	300mJ / 3J / 30J	200mJ / 2J / 20J / 60J	300mJ / 3J / 30J / 100J
最小トリガエネルギー	6mJ	6mJ	20mJ	20mJ
最大エネルギー密度				
	<100ns	0.3J/cm ²	0.3J/cm ²	0.3J/cm ²
	0.5ms	2J/cm ²	5J/cm ²	5J/cm ²
	2ms	2J/cm ²	10J/cm ²	10J/cm ²
	10ms	2J/cm ²	30J/cm ²	30J/cm ²
冷却方式	空冷 (自然冷却)	空冷 (自然冷却)	空冷 (自然冷却) ※ヒートシンク	空冷 (自然冷却)
ファイバアダプタ	SC, ST, FC, SMA	SC, ST, FC, SMA	NA	SC, ST, FC, SMA
重量	0.2kg	0.3kg	0.1kg	0.3kg
バージョン	V1.1			
製品番号 (標準センサ)	7Z02637	7Z02692	7Z02273	7Z02696
製品番号 (ビームトラックセンサ P.34参照)	7Z07904			7Z07900

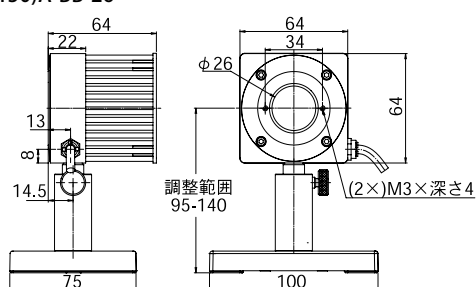
10A-V1.1



30A-BB-18



50(150)A-BB-26



L30A-10MM

